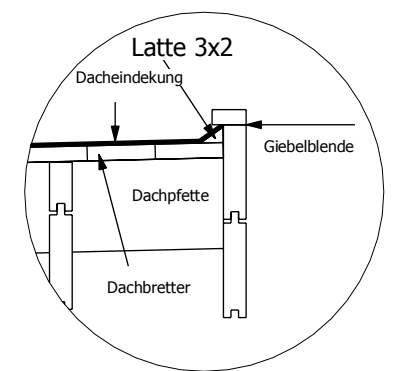
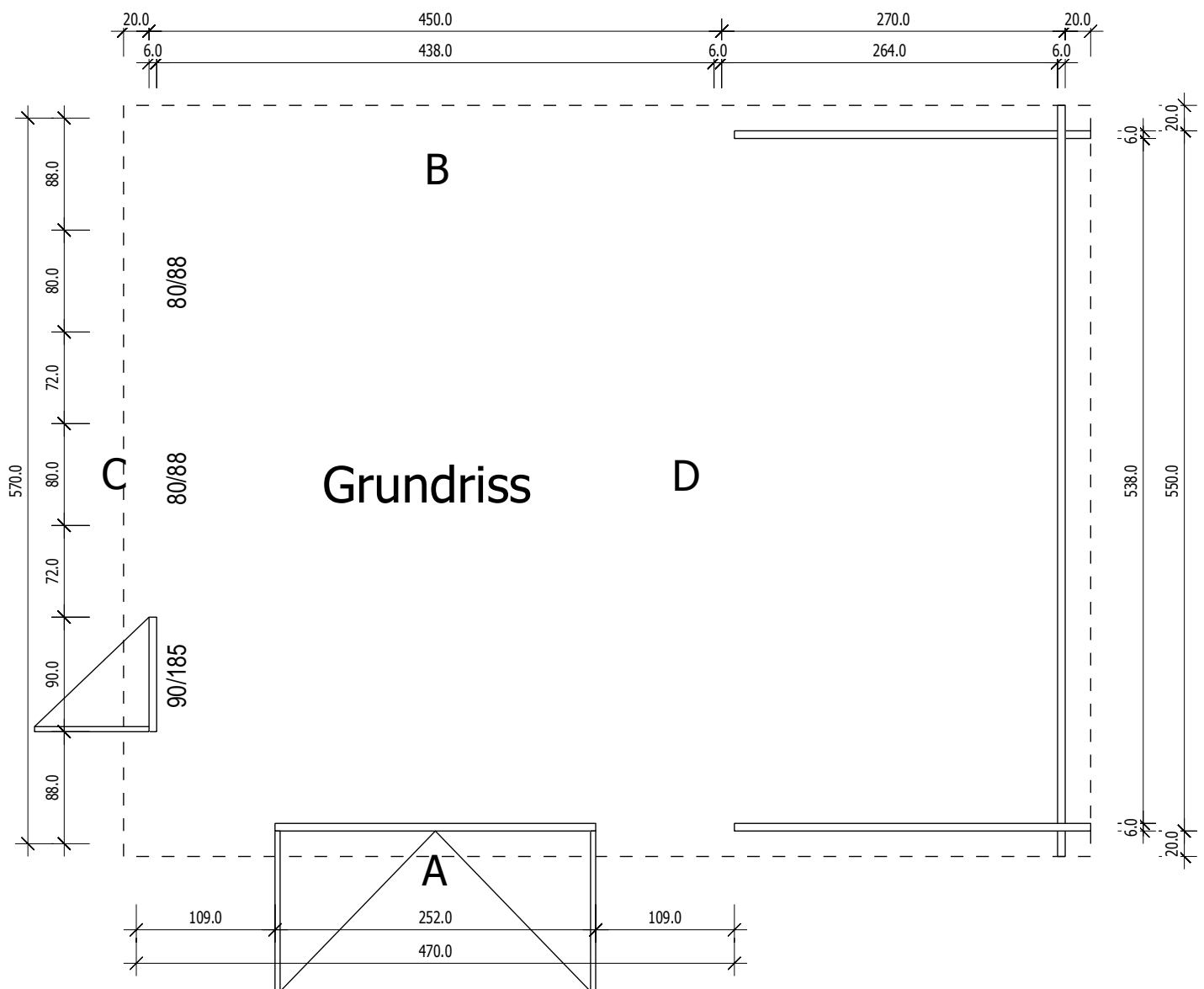
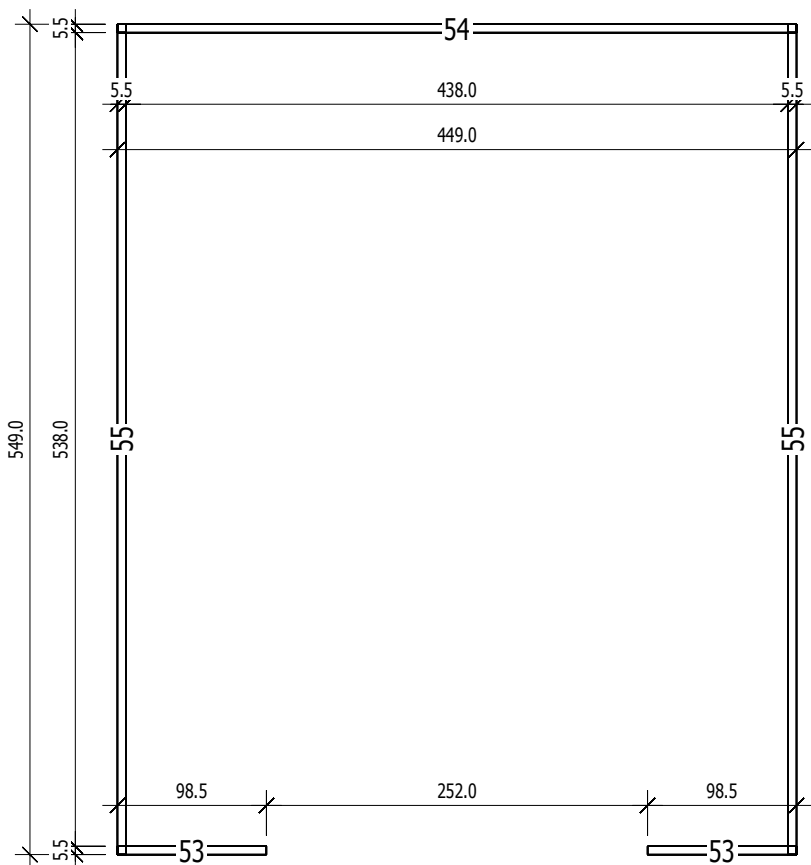
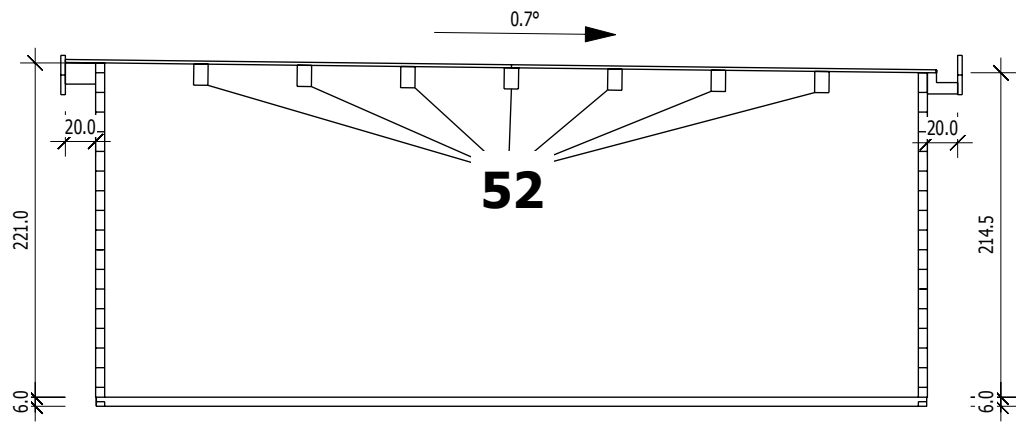


Bemerkung: die Ansicht von Turen, Fenster und anderen Teilen kann abweichen von diesem Bild



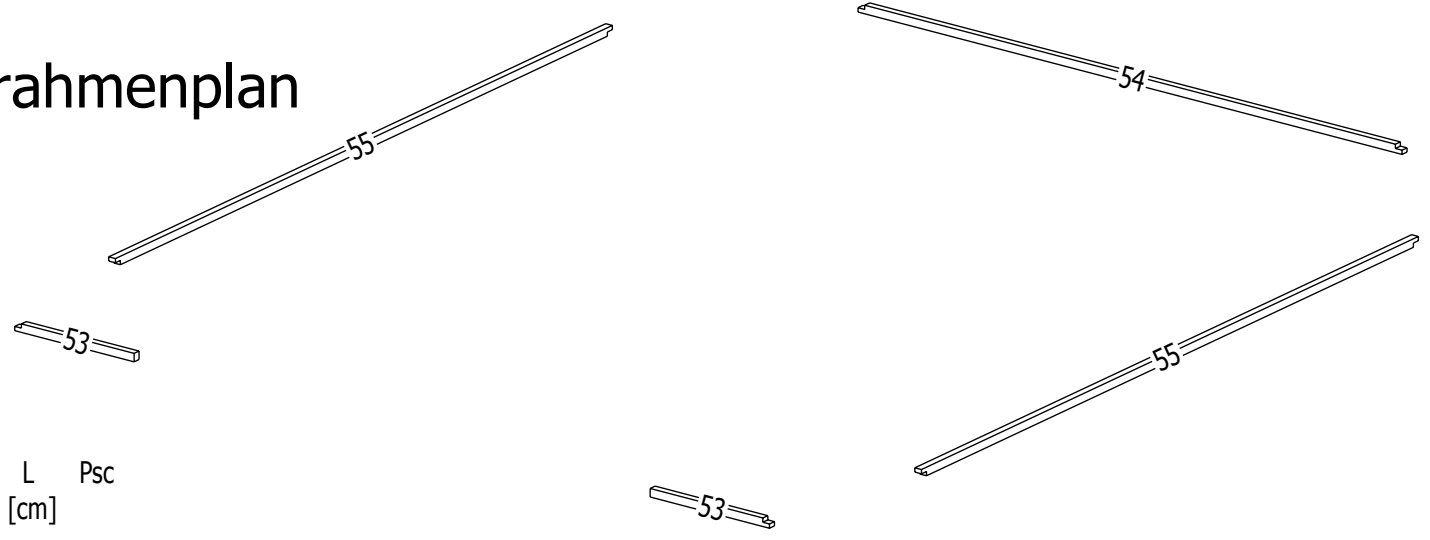


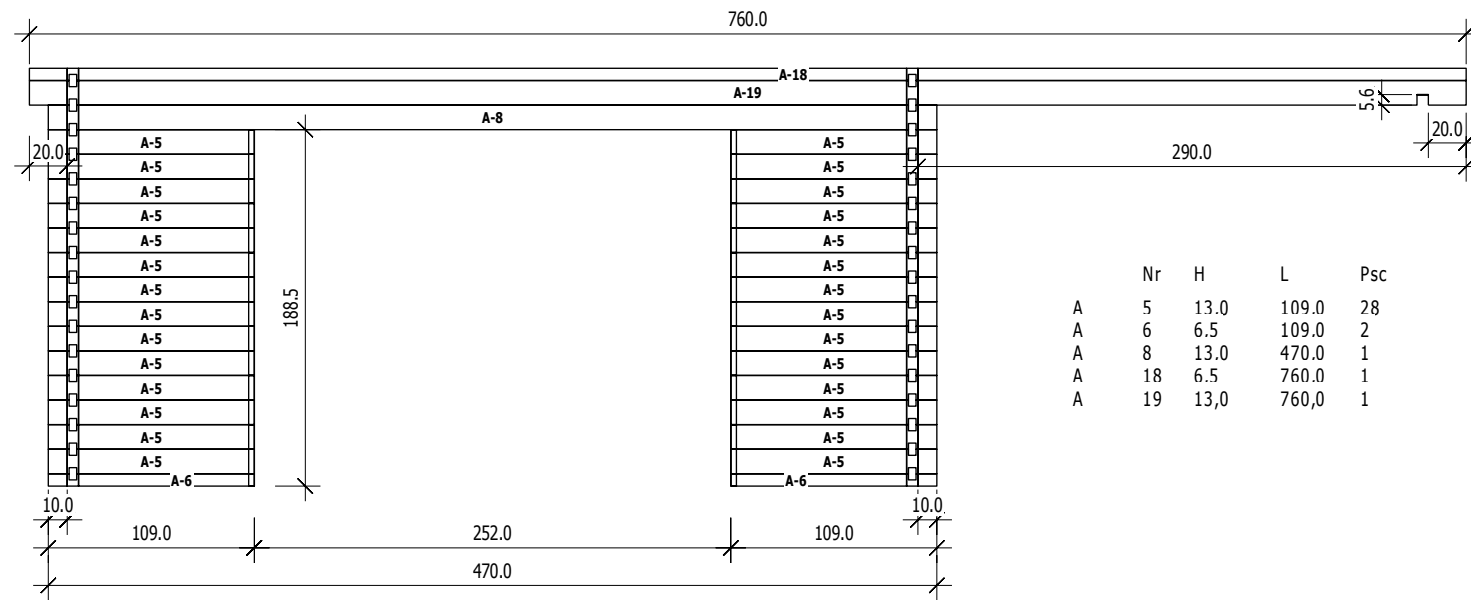
Schnitt



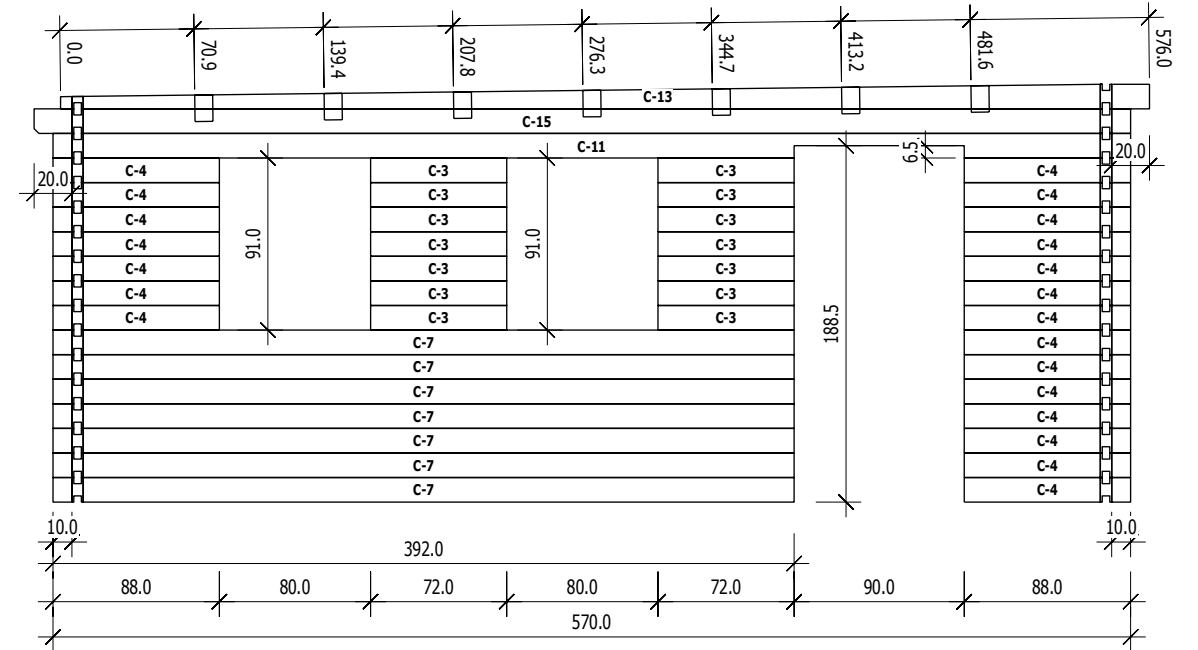
Grundrahmenplan

Nr	B [cm]	H [cm]	L [cm]	Psc
53	5,5	6,0	98,5	2
54	5,5	6,0	449,0	1
55	5,5	6,0	549,0	2

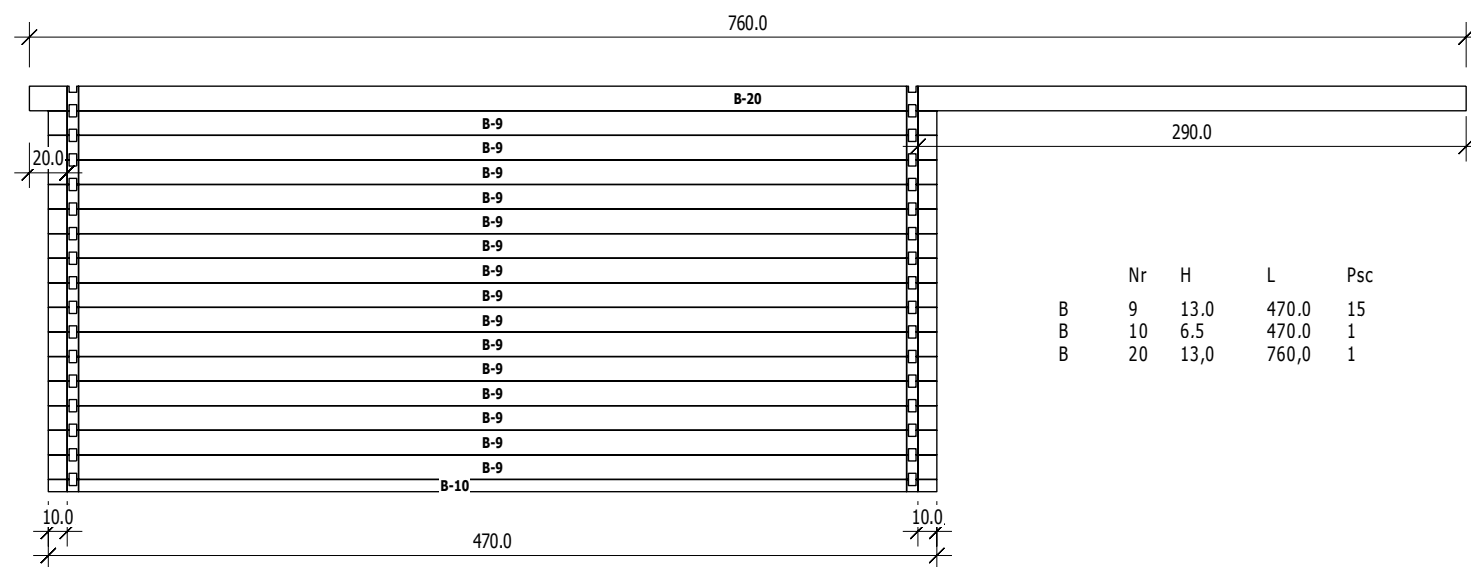




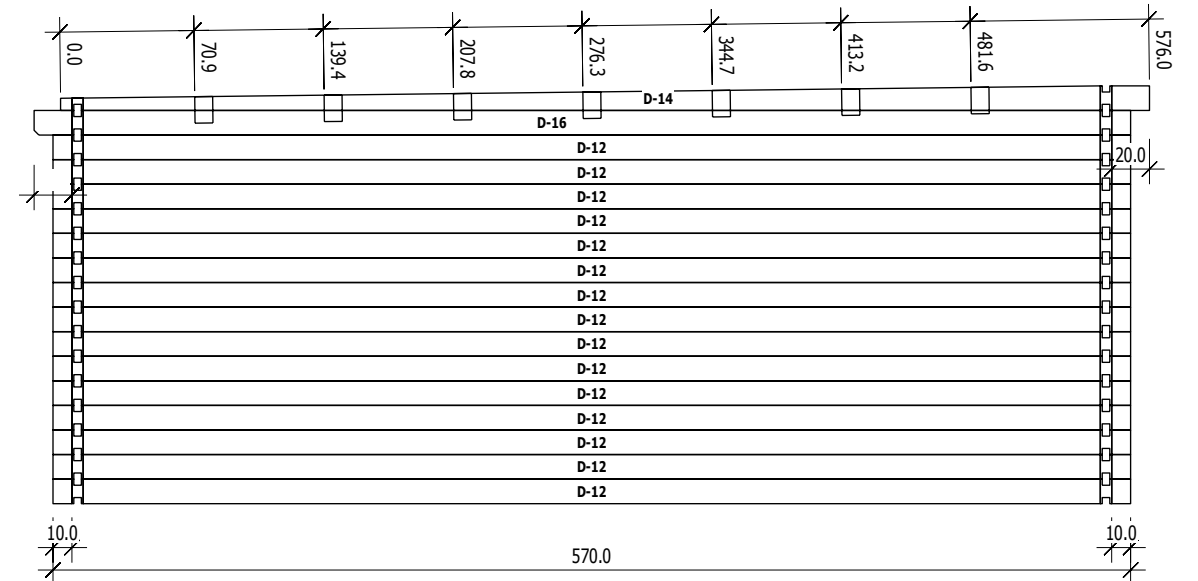
	Nr	H	L	Psc
A	5	13.0	109.0	28
A	6	6.5	109.0	2
A	8	13.0	470.0	1
A	18	6.5	760.0	1
A	19	13.0	760.0	1



	Nr	H	L	Psc
C	3	13.0	72.0	14
C	4	13.0	88.0	21
C	7	13.0	392.0	7
C	11	13.0	570.0	1
C	13	13.0	576.0	1
C	15	13.0	580.0	1



	Nr	H	L	Psc
B	9	13.0	470.0	15
B	10	6.5	470.0	1
B	20	13.0	760.0	1



	Nr	H	L	Psc
D	12	13.0	570.0	15
D	14	13.0	576.0	1
D	16	13.0	580.0	1