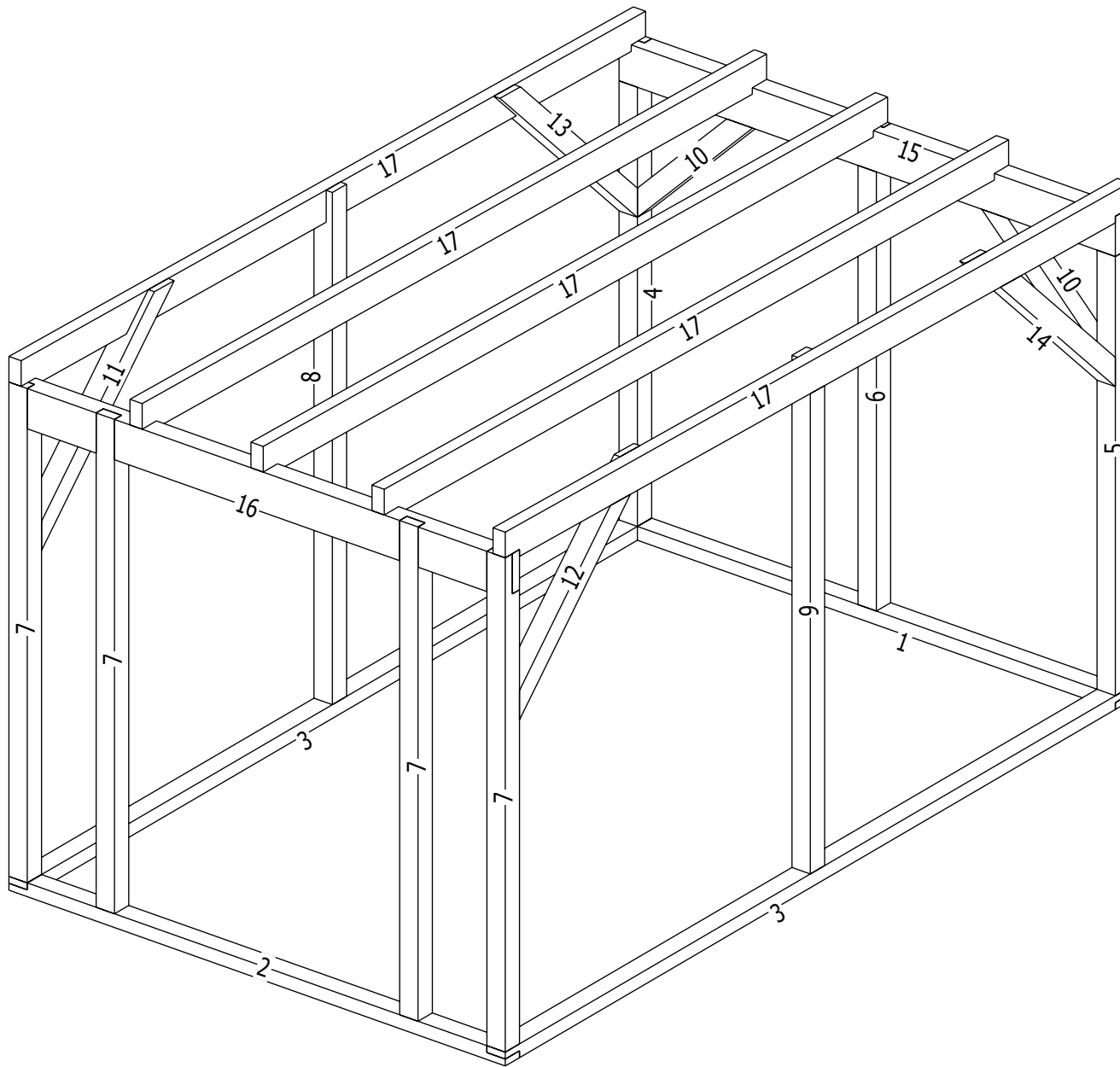


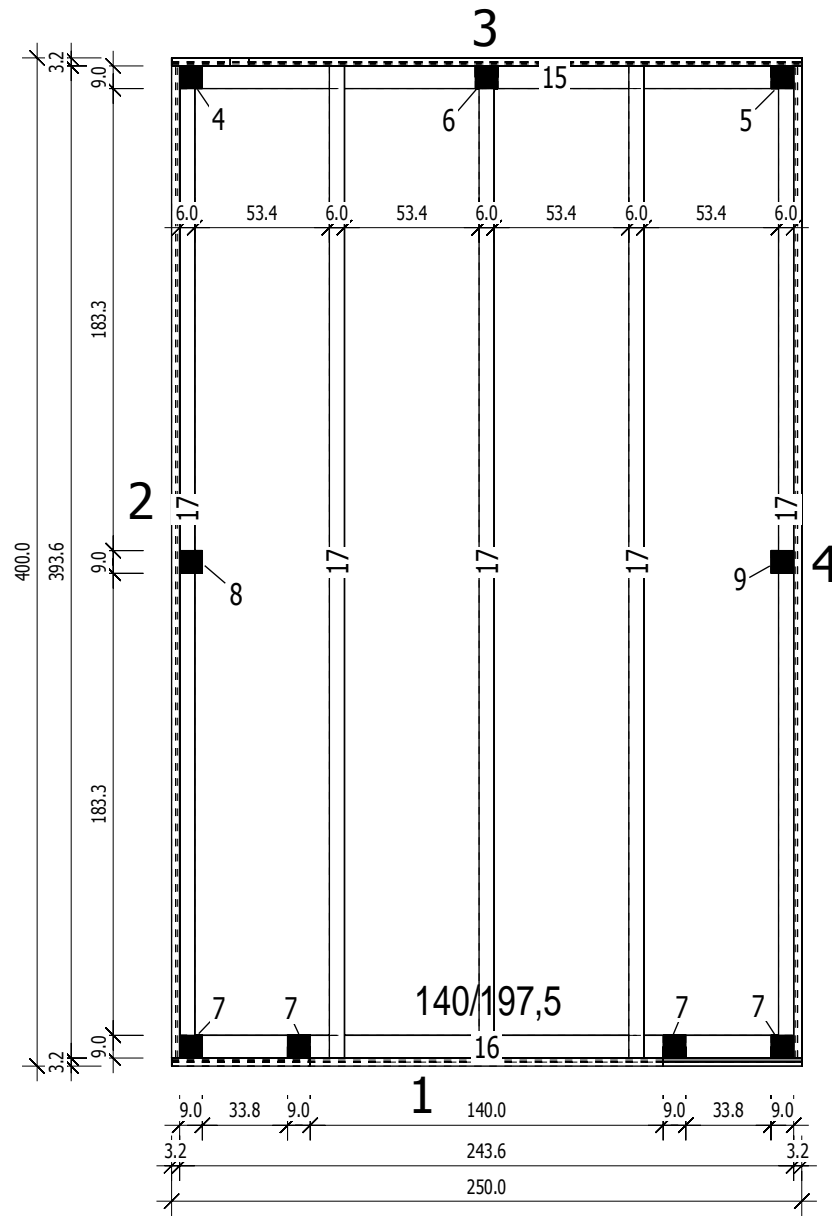


Bemerkung: die Ansicht von Turen, Fenster und anderen Teilen kann abweichen von diesem Bild

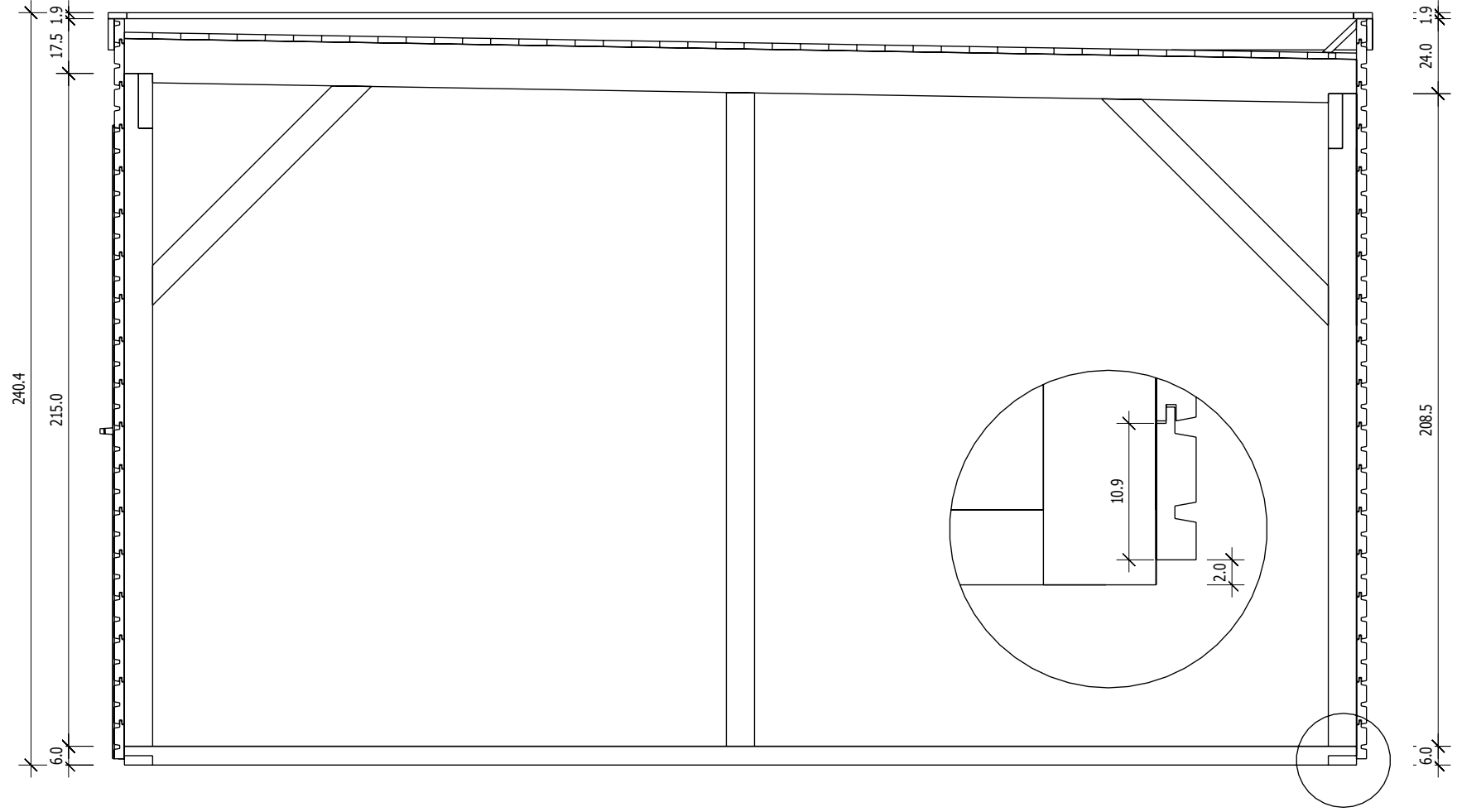


Bemerkung: die Ansicht von Turen, Fenster und anderen Teilen kann abweichen von diesem Bild

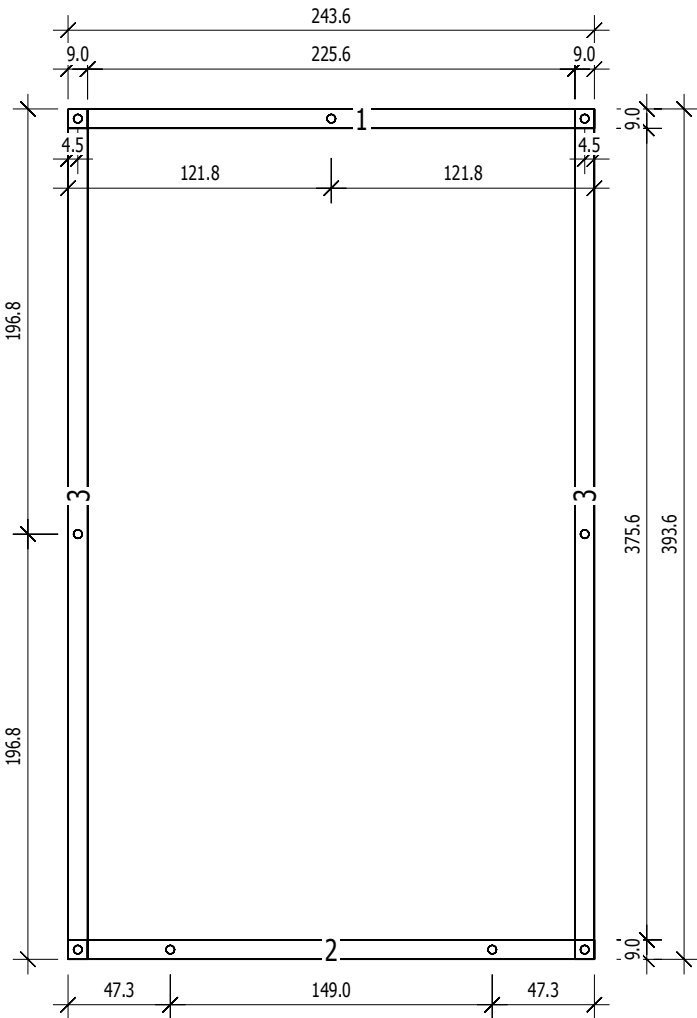
Grundriss



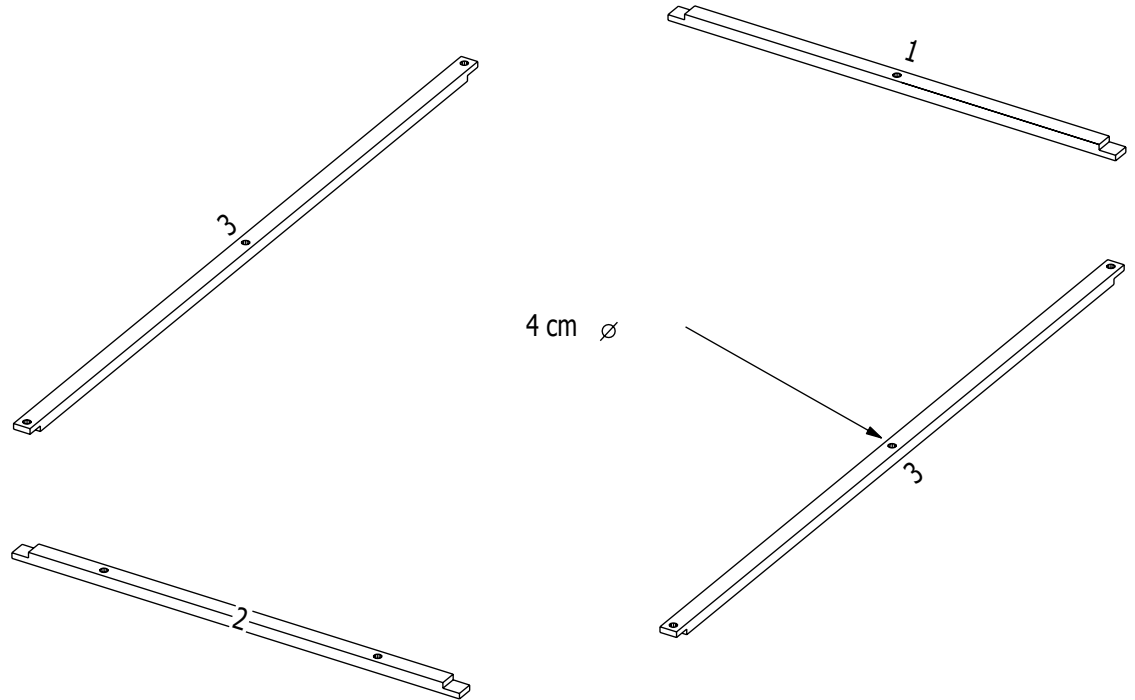
Schnitt



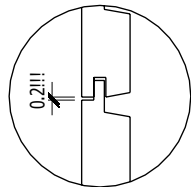
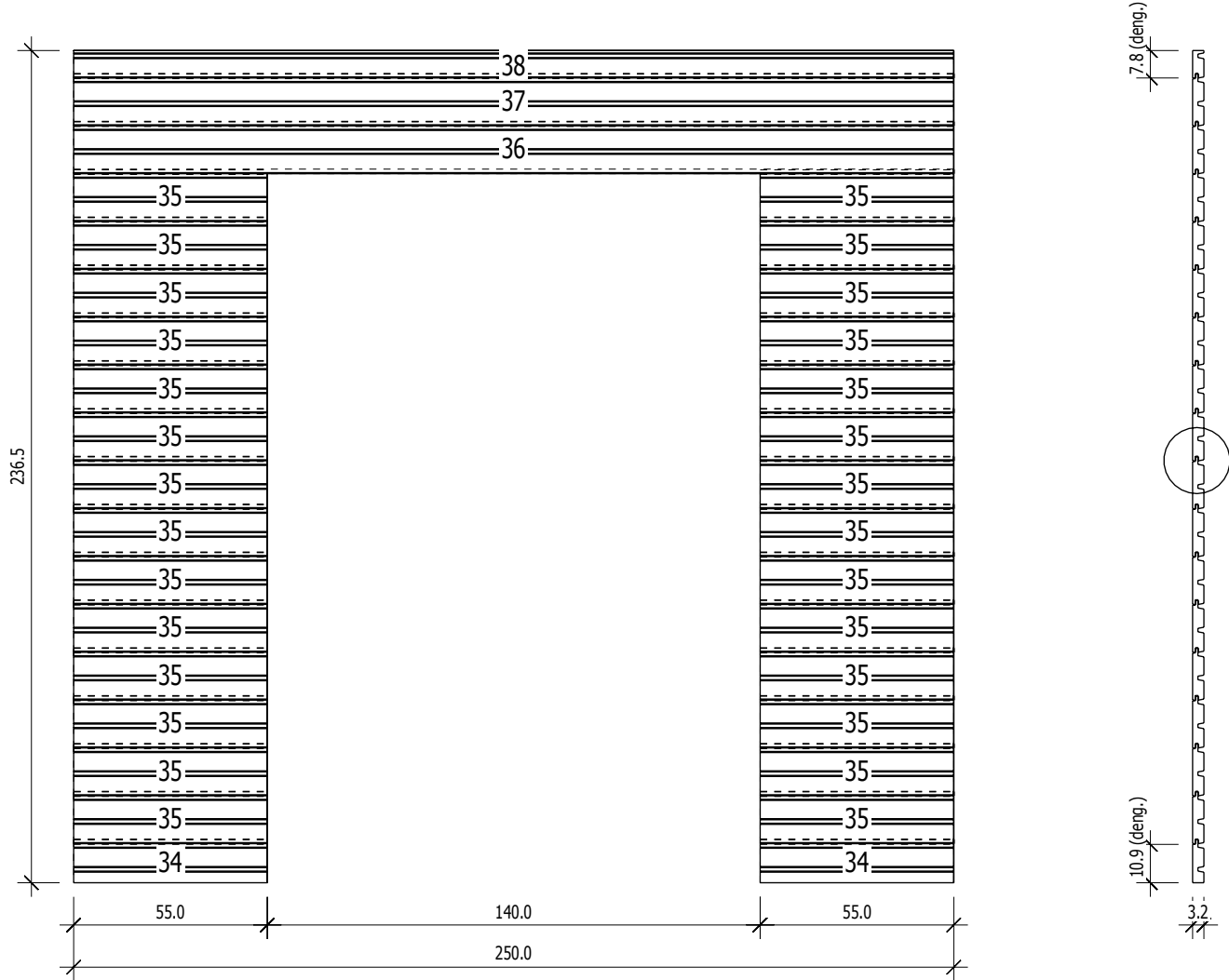
Grundrahmenplan



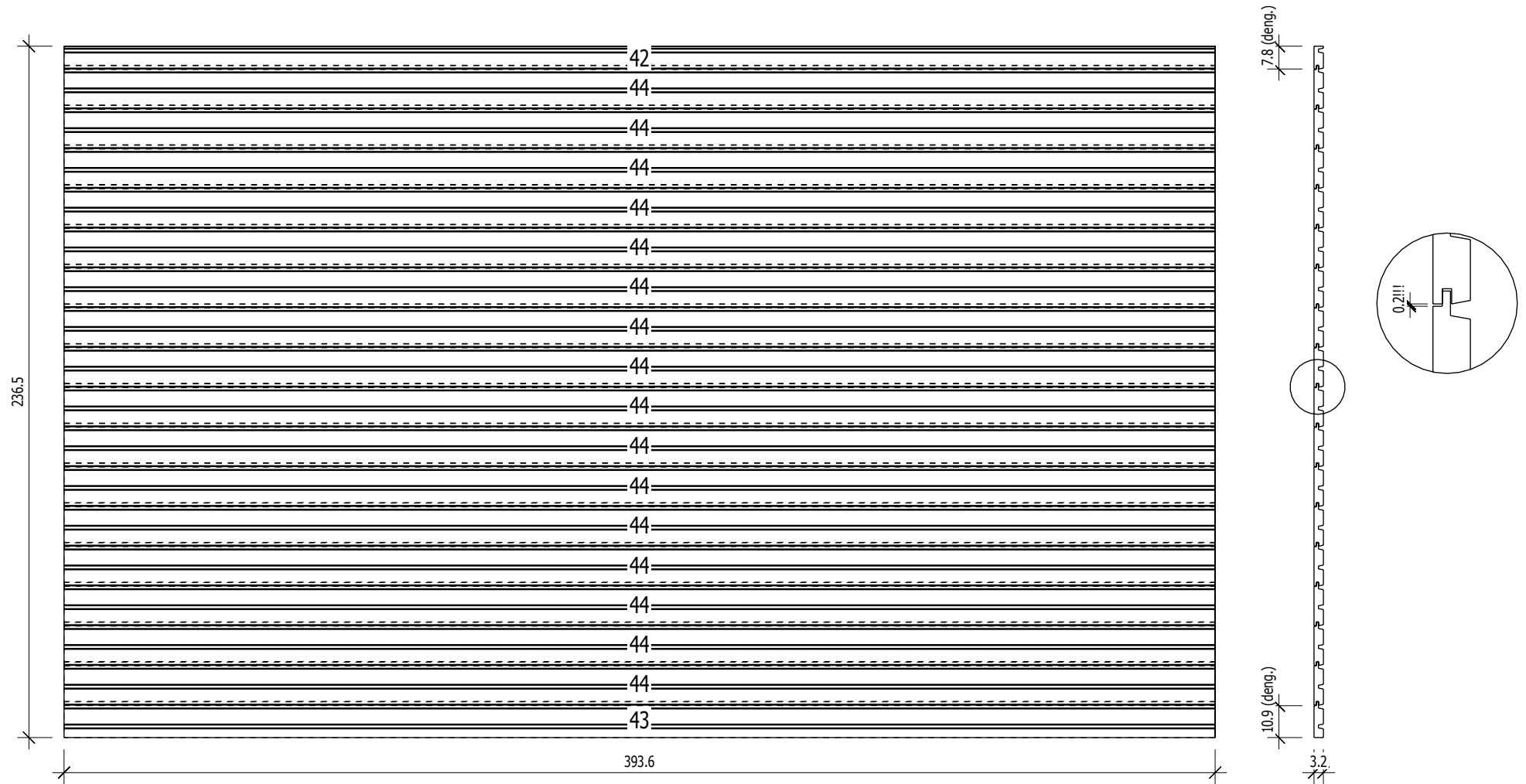
| Nr. | B | H | L | Psc |
|-----|------|------|-------|-----|
| | [cm] | [cm] | [cm] | |
| 1 | 9,0 | 6,0 | 243,6 | 1 |
| 2 | 9,0 | 6,0 | 243,6 | 1 |
| 3 | 9,0 | 6,0 | 393,6 | 2 |



Siena (Wand) Nr-1



Siena (Wand) Nr-2



Siena (Wand) Nr-4

